



## TECHNICAL FEATURES

Egg-laying block machine; Block delivery on concrete floor. Concrete loading through bucket with loading tray Big concrete bucket (650lt) with automatic opening and hydraulically operated loading tray with torsion bar. Concrete waste cleaning while loading tray moves into place.

1st quality hydraulic system with adjustable pressure, double oil filter, air filter and oil peephole. Also available-heat exchanger

Motor pump is silent and gives excellent hydraulic power.

Fire-proof electric cables. Oversized components.

Powerboard with low tension controls, general switch and adjustable motorprotector for each motor. Buttons board complete with emergency button.

Double horizontal side vibration. Vibrators in oil bath: little service needed.

Compression by weight impact for a quick delivery of elements.

Press is engaged while delivering.

Press is disengaged by a lever with automatic return.

Automatic vibration stop.

Hydraulic delivery complete with torsion bar.

Automatic feeding with adjustable timed pace.

All machine movements with light and sound signal units.

Feeding/ Steering with gear reducer on the 5th wheel, operator controls all operations while sitting at controls; Steel wheels for life-long durability.

Space required for the production of about 6000 blocks: m 15x60.

1600Super is CE compliant.

1600Super is packed ready to work and does not need technical assistance from Italy for start up.

## FICHE TECHNIQUE

Machine à blocs pondeuse semiautomatique à démoula-ge sur surface en béton. Chargement du béton par trémie et tiroir de remplissage.

Grande trémie (650lt) ouverture automatique et tiroir de remplissage béton à control hydraulique avec barre de torsion.

Système hydraulique de 1ère qualité à pression réglable, filtre aire, double filtre huile et voyant d'huile. La pompe huile est silencieuse et de grande puissance hydraulique. A choisir : échangeur de chaleur.

Câblages électriques ignifuges. Composants surdimen-sionnés. Panneau électrique avec contrôles en basse tension, interrupteur général et bouton d'urgence.

Double vibration horizontale latérale.

Vibrateurs en bain d'huile à manutention limitée.

Compression à frappe et ressort de grande force pour un démoula-ge vite des agglos.

La presse est débloquée par un levier à retour automati-que. Haussé de la presse par contrôl hydraulique.

Démoula-ge hydraulique complète avec barre de torsion

Avance automatique avec temporisation.

Mouvements de la machine signalés par sons et lumiè-res. Avance/direction par motoreducteur sur la 5ème roue. L'opérateur contrôle toute operation de son siège.

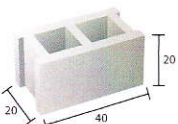
Roues en acier : durée élevée.

Changement des moules avec quelques simples opéra-tions.

Espace nécessaire pour la production de 8000 agglos: m 20x60.

1600Super est à norme CE.

1600Super est livrée prête à travailler et ne nécessite pas d'assistance pour montage et démarrage.

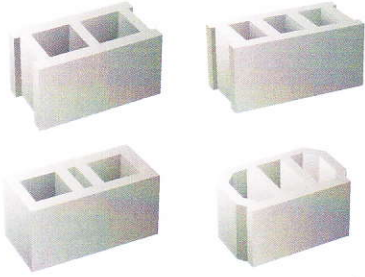


**750 - 1000  
Blocks p/hour  
Agglos p/heure**

**MAXIMUM MOULD SIZE:**  
cm 126 x 45 x h20 (on demand cm 50)

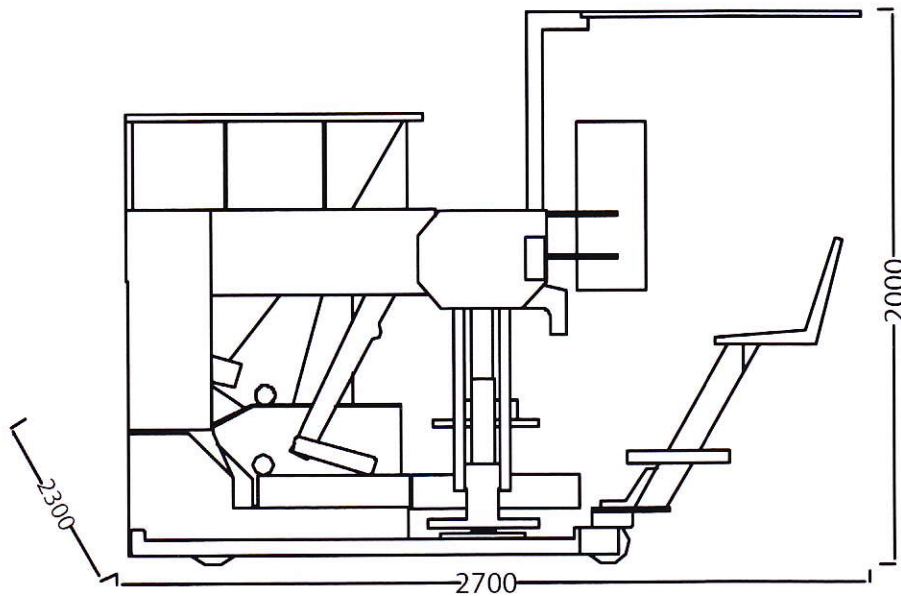
**DIMENSIONS MAX. DU MOULE**  
cm 126 x 45 x h20 (sur demande cm 50)





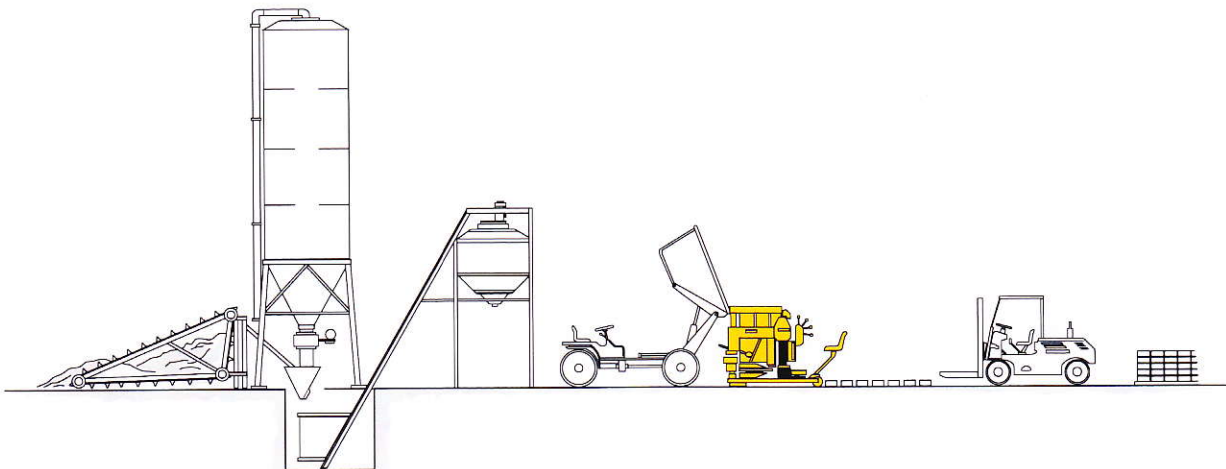
Blocks p/mould  
 Agglos p/ moule;  
 30x40xh20: 4 pz  
 25x40xh20: 5 pz  
 20x40xh20: 6 pz  
 15x40xh20: 8 pz  
 12x40xh20: 10 pz  
 10x40xh20: 12 pz

Cycles p/hour  
 Cycles p/heure:  
**125 - 165**



Dimensions of machine  
 ready to work  
 Dimensions de la machine  
 prête à travailler:  
 Cm 230x270xh200

Weight/Poids: kg 2570



To complete the plant you will need: Planetary Mixer 500lt real yeald + high discharge dumper min. 1,6 m  
 (or a hydraulic bucket mounted on a fork lift)

Dotation subsidiaire nécessaire : malaxeur planétaire 500lt rendement en matériel vibré, dumper à haute décharge  
 (min 1.4 m) ou fork lift avec trémie hydraulique



**Cadonà srl**  
 Via Triestina, 97  
 30024 Musile di Piave  
 (Venezia) Italia

Tel +39 0421 52278  
 Fax +39 0421 330076  
 info@cadona.it  
 www.cadona.it

