

MF 250

MESCOLATORE



officine
PICCINI®

MF 250

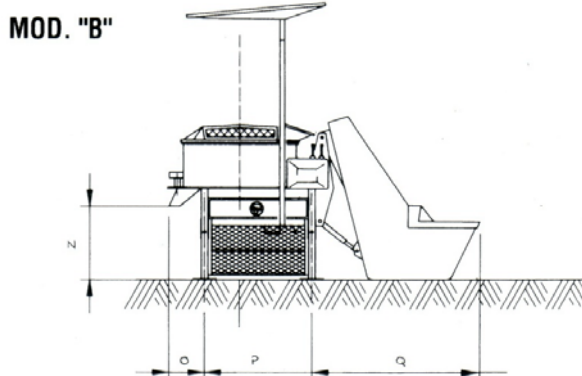
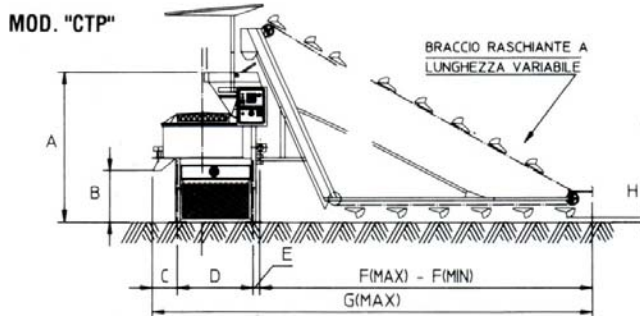
Informazioni tecniche Technical information Informations techniques Informaciones técnicas



CAPACITÀ VASCA	PAN CAPACITY	CAPACITE CUVE	CAPACIDAD CUBA	450Lt.
DIAMETRO VASCA	PAN DIAMETER	DIAMETRE CUVE	DIAMETRO CUBA	1200 mm
RESA PER IMPASTO	OUTPUT PER CYCLE	DEBIT PAR CYCLE	RENDIMIENTO POR CICLO	250 Lt.
PRODUZIONE DA 20 A 40 CICLI / ORA	PRODUCTION FROM 20 UP 40 CYCLE / HOUR	PRODUCTION DE 20 A 40 CYCLES / HEURE	PRODUCCION DE 20 A 40 CICLOS / HORA	5 / 10 mc
POTENZA MOTORE MESCOLAZIONE	POWER OF MIXING MOTOR	PUISSANCE MOTEUR DE MALAXAGE	POTENCIA MOTOR DE MEZCLA	5 Kw
POTENZA MOTORE RACCIO RASCHIANTE	POWER OF RADIAL SCRAPER MOTOR	PUISSANCE MOTEUR RAYON	RACLANT POTENCIA MOTOR RADIO RAZCLANTE	1.5 Kw
POTENZA MOTORE CENTRALINA IDRAULICA	POWER OF HYDRAULIC SYSTEM MOTOR	PUISSANCE MOTEUR INSTALLATION HYDRAULIQUE	POTENCIA MOTOR INSTALACIÓN HIDRÁULICA	0.5 Kw
POTENZA MOTORE PALA RASCHIANTE (MOD. "B")	POWER OF SHOVEL MOTOR	PUISSANCE MOTEUR PELLE RACLANTE	POTENCIA MOTOR PALA RAZCLANTE	1.5 Kw
POTENZA MOTORE COCLEA ROMPISACCHI / VOLUMETRICA	POWER OF SCREW / CONVEYOR MOTOR (BAGS / BREAKER OR VOLUMETRIC)	PUISSANCE MOTEUR VIS A CIMENT (BRISE / SACS OU VOLUMETRIQUE)	POTENCIA MOTOR DEL SIN FIN (ROMPESACOS O VOLUMETRICA)	2.2 Kw
PESO	WEIGHT	POIDS	PESO	MF mod. "B" 900 Kg. MF mod. "CTP" 930 Kg.
LUNGHEZZA MASSIMA	MAX LENGTH	LONGUEUR MAXI	LARGO MAXIMO	8050 mm.

mm

A=2380	H=150
B=715	I= 9S0
C=300	L=1500
D=1150	M=910
E=100	N=715
F max= 6500	O=300
F min= 5500	P=1150
G= 8050	Q=1450



S.S. Trasimeno Ovest 161/c
06132 Perugia - Italy
Tel. +39 075 51801 - Fax +39 075 5179166
Web Site: www.officinepiccini.it
E-Mail: info@officinepiccini.it

Vendite Italia
Assistenza
Export Sales
Service

075 5180239
075 5180221
+39 075 5180240
+39 075 5180221

I dati contenuti in questo catalogo sono forniti a titolo indicativo. Il costruttore poi apportare in qualunque momento modifiche ai modelli descritti in questo catalogo, per ragioni di natura tecnica o commerciali. Le illustrazioni di questo documento non mostrano necessariamente il prodotto in versioni standard. Per ulteriori informazioni, il cliente è pregato di rivolgersi al più vicino Concessionario.
All the data in this catalogue are not binding the manufacturer in any way. The manufacturer can modify at any moment the machines shown in this catalogue for commercial or technical reasons. The pictures shown in this catalogue don't show only the standard versions of the products. For more detailed information please contact the nearest dealer.