

SCOUT 1200



officine
PICCINI®

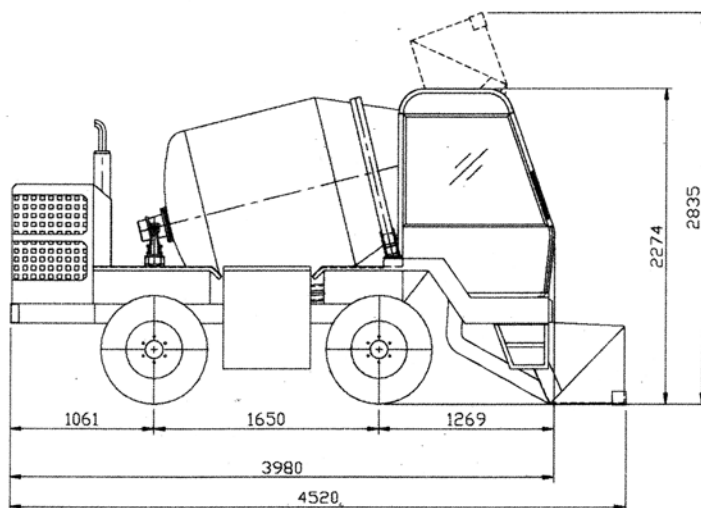
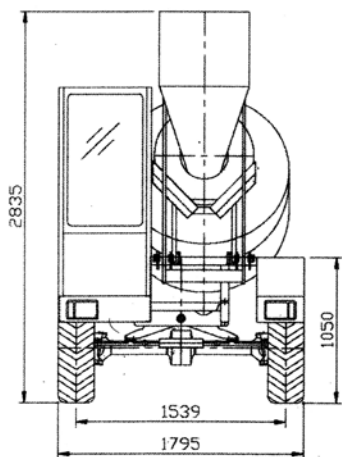
SCOUT 1200

Caratteristiche tecniche
Technical features
Données techniques
Característica técnicas



| | | | |
|---|---|---|---------------|
| MOTORE – ENGINE – MOTEUR - MOTOR | PERKINS | SERBATOI – TANKS – RESERVOIRS - TANQUES | |
| POTENZA A 2400 GIRI - POWER AT 2400 RPM PUISSANCE À 2400 T/MIN. - POTENCIA A 2400 R/MIN. | 50/37.3 (HP/Kw) | Gasolio – Diesel – Gasoil - Gasóleo | 75 Lt. |
| TRASMISSIONE TRANSMISSION TRANSMISSION TRANSMISIÒN | Idrostatica Hydrostatic Hydrostatique Hidrostatica | Olio idraulico - Hydraulic oil - Huile hydraulique Aceite hidráulico | 70 Lt. |
| 4 Ruote motrici - 4 wheel-drive - 4 roues motrices - 4 ruedas motrices | ✓ | RAGGIO DI STERZATA INTERNO/ESTERNO STEERING RADIUS INTERNAL/EXTERNAL RAYON DE VIRAGE INTERIEUR/EXTERIEUR RADIO DE VUELTA INTERIOR/EXTERIOR | 1,65/3,00 mt. |
| 2 marce idrostatiche progressive 2 progressive hydrostatic speeds 2 vitesses hydrauliques progressives 2 velocidades hidrostáticas progresivas | ✓ | PALA DI CARICO - LOADING SHOVEL GODET DE CHARGEMENT - CUCHARA DE CARGA Capacità – Capacity – Capacité - Capacidad | 250 Lt. |
| Velocità massima - Max speed - Vitesse maxi. - Velocidad máxima | 20 Km/h | CANALA DI SCARICO - DISCHARGE CHUTE GOULOTTE DE DÉCHARGEMENT - CANALETA DE DESCARGA | ✓ |
| STERZO – STEERING – DIRECTION - DIRECCIÒN | | TAMBURO DI MESCOLAZIONE - MIXING DRUM GUBE DE MALAXAGE - CUBA DE MEZCLA Volume totale - Total volume - Volume total - Volumen total | 1800 Lt. |
| Ruote sterzanti - Steering wheels Roues directrices - Ruedas de dirección | 4 | Resa calcestruzzo - Concrete output - Débit béton - Capacidad hormigón | 1200 Lt. |
| 3 modalità di sterzata - 3 steering modes 3 modes de direction - 3 tipos de dirección | ✓ | Inclinazione tamburo - Drum inclination - Inclinaison cuve - inclinación cuba | 14° |
| FRENI A DISCO IN BAGNO D'OLIO OIL IMMERSED DISKS BRAKES FREINS À DISQUES EN BAIN D'HUILE FRENOS DE DISCOS EN BAÑO DE ACEITE | ✓ | IMPIANTO ACQUA - WATER SYSTEM - INSTALLATION A EAU - INSTALACIÓN AGUA Capacità serbatoio - Water tank - Réservoir d'eau - Tanque de agua | 200 Lt. |
| | | Conta-litri - Liter meter - Compte litres - Medidor de litros | ✓ |
| | | PNEUMATICI – TYRES – PNEUS - NEUMÁTICOS | 10/75 - 15,3 |

Dimensioni della macchina - Machine dimensions - Dimensions de la machine - Dimensiones de la máquina



S.S. Trasimeno Ovest 161/c
06132 Perugia -Italy
Tel. +39 075 51801 - Fax +39 075 5179166
Web Site: www.officinepiccini.it
E-Mail: info@officinepiccini.it

Vendite Italia 075 5180239
Assistenza 075 5180221
Export Sales +39 075 5180240
Service +39 075 5180221

I dati contenuti in questo catalogo sono forniti a titolo indicativo. Il costruttore potrà apportare in qualunque momento modifiche ai modelli descritti in questo catalogo, per ragioni di natura tecnica o commerciale. Le illustrazioni di questo documento non mostrano necessariamente il prodotto in versione standard. Per ulteriori informazioni; il cliente è pregato di rivolgersi al più vicino concessionario.
All the data in this catalogue are not binding the manufacturer in any way. The manufacturer can modify at any moment the machines shown in this catalogue for commercial or technical reasons. The pictures shown in this catalogue don't show only the standard versions of the products. For more detailed information please contact the nearest dealer.